

CARROS PORTACABLES Y ACCESORIOS

PARA PERFIL DE RODADURA 






INDICE	Página
Generalidades	2
Cuestionario	3
Perfil V 3 y Accesorios	4, 5
Carros portacables para Perfil V 3	5
Carros de arrastre y Elementos fijos para Perfil V 3	6
Carros de mando y Accesorios para Perfil V 3	7
Ejemplo de pedido	8
Herramientas de montaje, Diagrama de velocidades	9
Tabla para la Determinación del Aparcamiento y el número de Carros	10, 11

Generalidades

Los Carros-portacables VAHLE se utilizan para el transporte de Cables de energía eléctrica y Mangueras a consumidores móviles. Los Carros-portacables están fabricados bajo normas VDE.

El Perfil-  está especialmente indicado para instalaciones con curvas.

Disposición

El Perfil se instala en paralelo al camino de rodadura del consumidor. Esta disposición permite utilizar la longitud del elemento consumidor (por ej. Carro de una grúa) como espacio de aparcamiento para los Carros (ver croquis).

Por medio de un dispositivo colocado en el consumidor móvil (por ej. tubo de arrastre), el primer Carro del sistema (Carro de arrastre) es desplazado por el Perfil. Todos los Carros de la instalación están unidos entre ellos mediante Cables eléctricos o Mangueras.

En función de la disposición de Cables, altura de bucles, velocidad, aceleración y radios de curva pueden ser necesarios elementos de tracción entre los Carros.

Condiciones para un funcionamiento impecable:

- Cumplimiento de los radios de flexión correspondientes a los Cables o mangueras.
- Considerar las longitudes extras necesarias de Cable; en recorridos rectos aprox. 10–15 %, en circuitos con curvas aprox. 20 %.

Planificación

Para la elección de los Carros-portacables son básicas las dimensiones de los Cables y la capacidad portadora de los Carros.

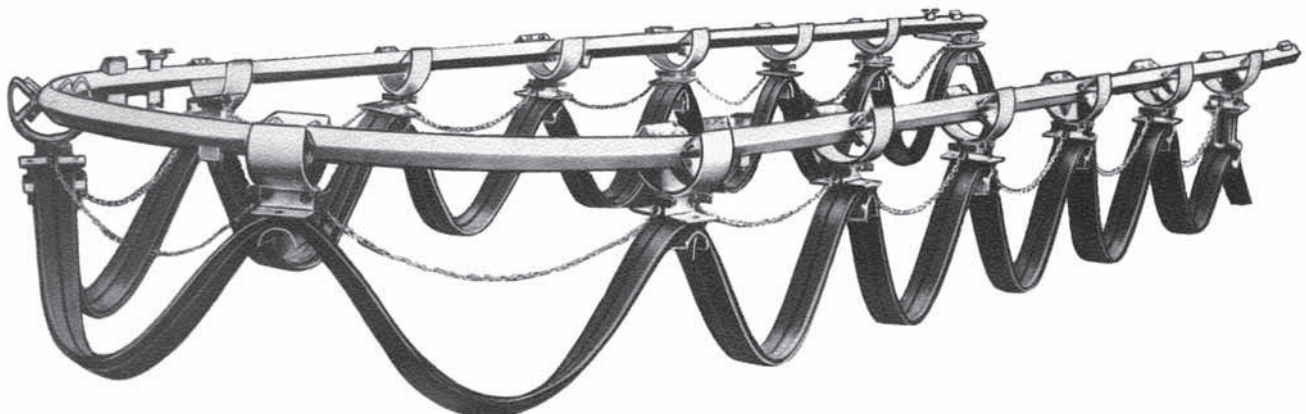
Las longitudes necesarias de Cables se calculan en función del recorrido, del aparcamiento, de la longitud de línea a instalar y de las longitudes extras para conexiones (véase Pag. 8, Punto 8).

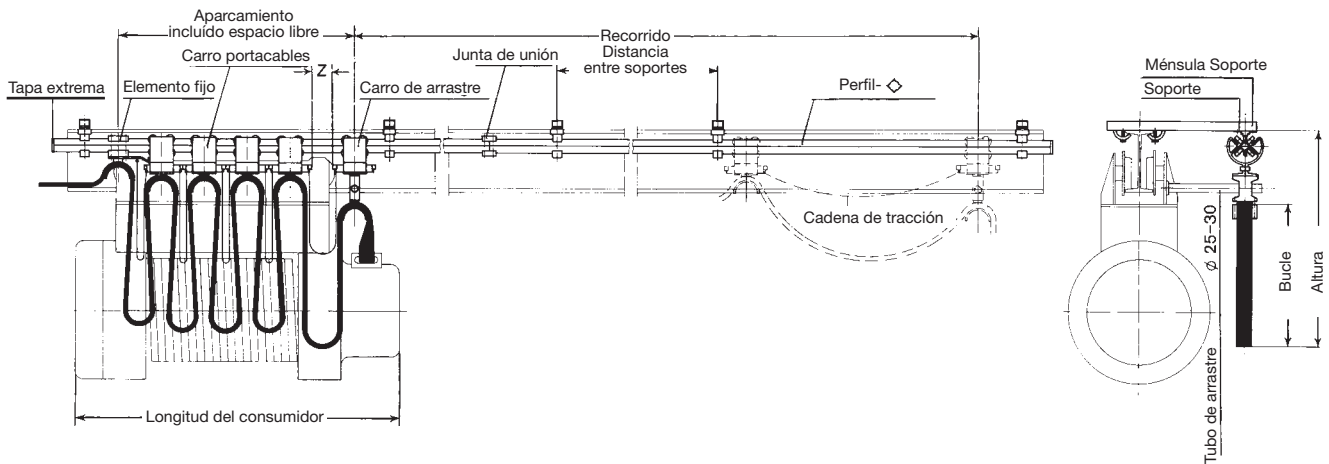
Para instalaciones con curvas la altura máx. de bucle no debe ser superior a $0,7 \times$ radio mínimo de curva. La velocidad de traslación depende de la suma de ángulos de curvas.

En el ejemplo de pedido se detalla el procedimiento para la selección de una instalación de Carros-portacables.

Con mucho gusto estamos dispuestos a estudiar su instalación con Carros-portacables. Rogamos contacten con nuestro Representante, o enviennos su consulta detallada (véase Cuestionario).

A ser posible rogamos nos faciliten, especialmente en instalaciones con curvas, un croquis de la instalación.





Firma: _____

Dirección: _____

1. Tipo de instalación: _____

2. Instalación exterior interior _____

3. Diferencias de temperatura previstas _____ °C mín. _____ °C máx.

4. Se prefiere cable plano o redondo? _____

5. Cuál es el espacio de aparcamiento disponible para los Carros? _____ mm

6. Existe la posibilidad de prolongar el perfil soporte de los carros portacables por encima del recorrido de desplazamiento previsto, en el supuesto de que la longitud del consumidor no pudiera emplearse, o no fuera suficiente, como zona de aparcamiento?
 si, en _____ mm, no, la prolongación es imposible.

7. Condiciones operativas especiales: _____

8. Longitud del consumidor: _____ mm

9. Recorrido: _____ mm

10. Velocidad de desplazamiento: _____ m/min.

11. Altura máxima del Bucle: _____ mm

12. Otros detalles: _____

13. Conductores necesarios:

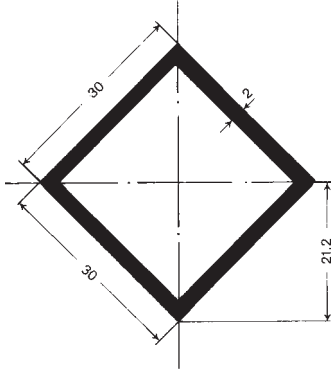
Nº de cables	Nº de conductores x sección	∅ mm	Ancho x alto para cables planos

Por favor, remitan copia del Cuestionario cumplimentado, incluyendo croquis del Circuito en caso de instalación con curvas.



PERFIL V 3 Y ACCESORIOS

Perfil



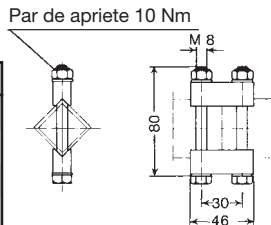
Tipo	V 3
Referencia N° para Carros-portacables	360 196 WV 3
Material	Acero
Protección	Galvanizado
Tramos standard	6 m
Distancia entre soportes	2 m (en zona de aparcamiento y en curvas máx. 1 m)
Momento de inercia Jx	2,94 cm ⁴
Momento resistente Wx	1,39 cm ³
Peso	1,77 kg/m

Distancia entre Soportes en función de la carga

Distancia entre Soportes	1 m	1,5 m	2 m	2,5 m	3 m	3,5 m
Carga admisible	111 kg	74 kg	47 kg	30 kg	21 kg	15 kg

Juntas de unión

Tipo	VV 3
Referencia N°	360 018
Material	Acero/Aluminio
Protección	galvanizado
Peso	0,125 kg



Tapas extremas

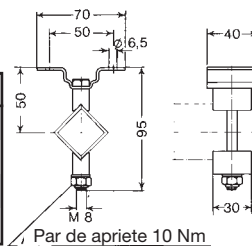
Tipo	KV 3
Referencia N°	360 023
Material	Plástico
Peso	0,008 kg



Soportes

Fijación horizontal:

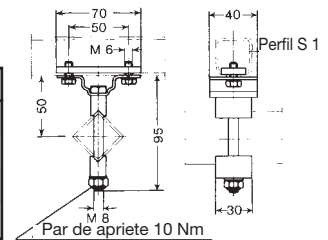
Tipo	ADV 3
Referencia N°	360 019
Material	Acero/Aluminio
Protección	galvanizado
Peso	0,11 kg



Soportes

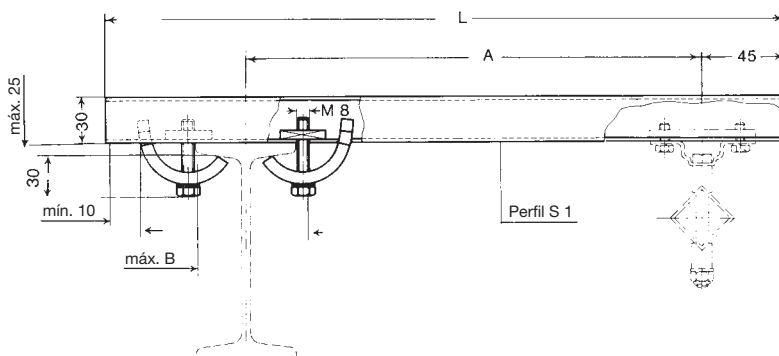
para acoplar a Ménsulas HK:

Tipo	AKV 3
Referencia N°	360 020
Material	Acero/Aluminio
Protección	galvanizado
Peso	0,19 kg



2 Tornillos M 6 x 30 completos Ref. N° 360 030 deben pedirse por separado.

Ménsula de suspensión



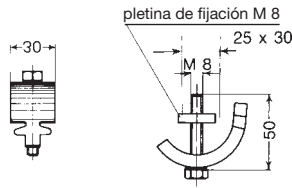
La cota A se define considerando el espacio ocupado por el consumidor (p.e. un polipasto). Verificar el espacio ocupado por las ruedas de rodadura del consumidor dentro del sistema monorraíl.

Tipo	Material	Protección	Peso kg	Cota A (ajustable) mm	Cota L mm	Cota máx. B mm	Ref. N°
HK 200	Acero	galvanizado	0,980	200	400	210*	310 220
HK 300			1,130	300	500	210*	310 230
HK 400			1,290	400	600	210*	310 240
HK 500			1,430	500	700	210*	310 250

Suministro: 1 par de garras de sujeción y perfil S 1. El soporte AKV 3 se suministra por separado.

Garra de sujeción para HK

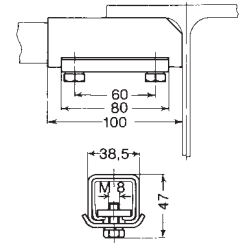
Tipo	SP
Referencia N°	310 390
Material	Acero
Protección	galvanizado
Peso	0,200 kg



La pletina de fijación M 8 se suministra por separado.
Referencia N° 310 955

Soporte a soldar para HK

Tipo	AH 1
Referencia N°	310 400
Material	Acero
Protección	Tornillos, galvanizado
Peso	0,460 kg



Los tramos de Perfil y los Soportes se suministran por separado.

Tramo de Perfil para HK

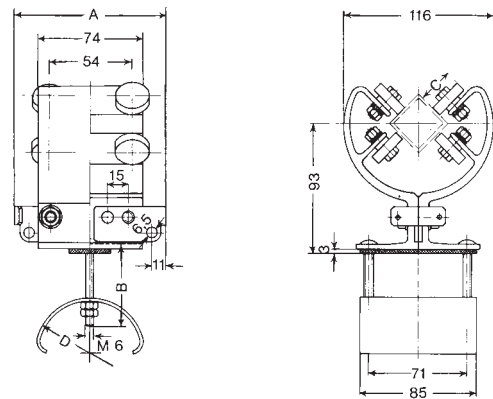
Tipo	Material	Protección	Peso kg	Cota L mm	Referencia N°
S 1 - 400	Acero	galvanizado-senzimir	0,620	400	310 600
S 1 - 500			0,780	500	310 610
S 1 - 600			0,930	600	310 620
S 1 - 700			1,090	700	310 630

Carros portacable para Perfil V 3

Datos técnicos

Tipo	WV 3-25 F para interiores	WV 3-32 F para interiores y exteriores
Ruedas	Ruedas en Acero con rodamientos de bolas Ø 25, galvanizados Protección - Z Estabilidad térmica de la grasa: - 30° hasta + 125 °C Velocidad: aprox. 80 m/min.	Ruedas en Acero con rodamientos de bolas Ø 32, galvanizados Protección - RS Estabilidad térmica de la grasa: - 30° hasta + 125 °C Velocidad: aprox. 100 m/min
Materiales	Cuerpo del carro: Aluminio Tope de chapa: Acero, galvanizado Soporte del cable: Acero, galvanizado Tornillos y tuercas: galvanizados	
Bucle del cable	máx. 3,5 m para máx. ocupación de Cables (máx. 20 kg por Carro)	máx. 3,5 m para máx. ocupación de Cables (máx. 25 kg por Carro)

Carros portacables para Cables planos

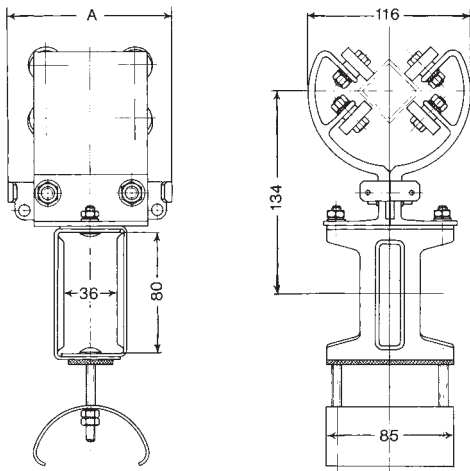


Tipo	Cables	Grosor máx. del cable mm	Dimensiones máx. alto x ancho mm	A	B	C	D	Peso kg	Referencia N°	
				mm						
WV 3-25 F/50-110	cable plano	7,9	30 x 65	110	60	25	50	0,90	360 000	
WV 3-25 F/50-140			45 x 65	140	80				360 001	
WV 3-25 F/80-110		10,0	15 x 65	110	60		80		0,96	360 004
WV 3-25 F/80-140			30 x 65	140	60					360 005
WV 3-32 F/50-110	cable plano	7,9	30 x 65	110	60	32	50	1,05	360 002	
WV 3-32 F/50-140			45 x 65	140	80				360 003	
WV 3-32 F/80-110		10,0	15 x 65	110	60		80		1,11	360 006
WV 3-32 F/80-140			30 x 65	140	60					360 007



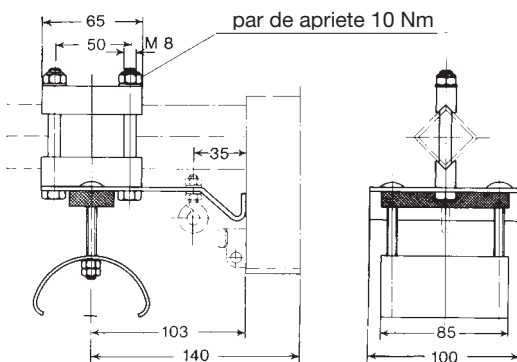
CARROS DE ARRASTRE Y ELEMENTOS FIJOS PARA PERFIL V 3

Carros de arrastre para Cable plano



Tipo	para Carros portacables	Cable	A mm	Peso kg	Referencia N°
MV 3-25 F/50-110	WV 3-25 F/50-110	cable plano	110	1,27	360 008
MV 3-25 F/50-140	WV 3-25 F/50-140		140		360 009
MV 3-25 F/80-110	WV 3-25 F/80-110		110	1,33	360 012
MV 3-25 F/80-140	WV 3-25 F/80-140		140		360 013
MV 3-32 F/50-110	WV 3-32 F/50-110	cable plano	110	1,42	360 010
MV 3-32 F/50-140	WV 3-32 F/50-140		140		360 011
MV 3-32 F/80-110	WV 3-32 F/80-110		110	1,48	360 014
MV 3-32 F/80-140	WV 3-32 F/80-140		140		360 015

Elementos fijos con Tope para Cable plano



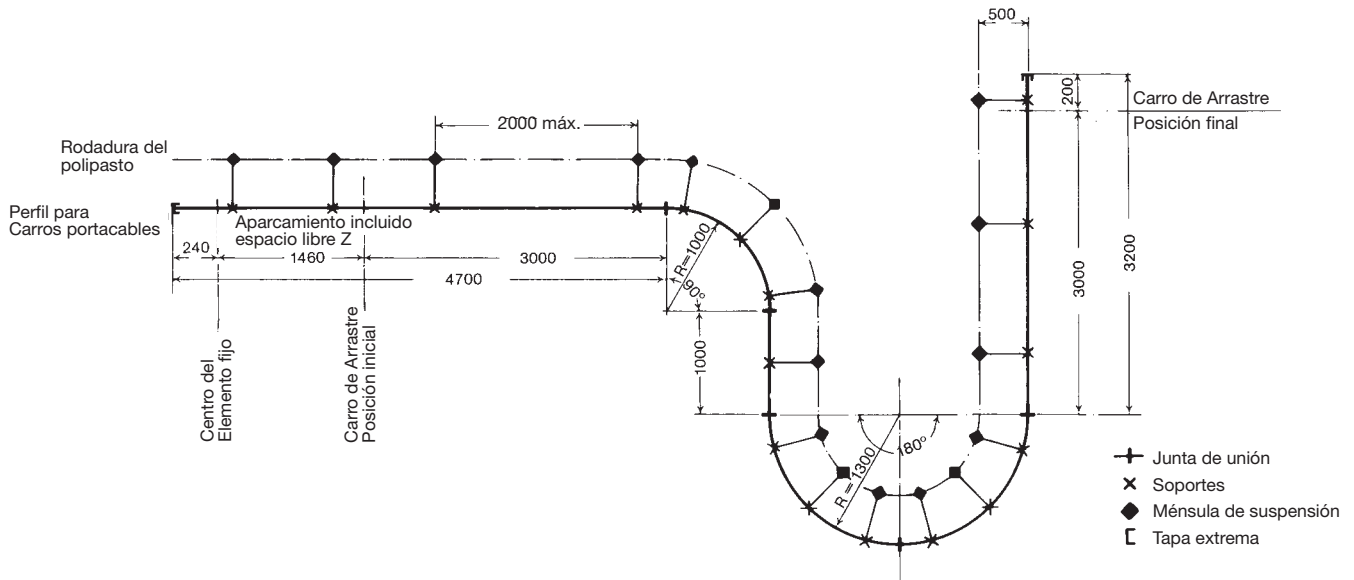
Tipo	para Carros portacables	Cable	Peso kg	Referencia N°
EV 3-F/50	WV 3-25 F/50-110	cable plano	0,66	360 016
	WV 3-25 F/50-140			
	WV 3-32 F/50-110			
	WV 3-32 F/50-140			
EV 3-F/80	WV 3-25 F/80-110	cable plano	0,73	360 017
	WV 3-25 F/80-140			
	WV 3-32 F/80-110			
	WV 3-32 F/80-140			



EJEMPLO DE PEDIDO

Instalación: Polipasto en circuito con curvas según plano. – instalación interior –

Velocidad:	30 m /min.
Cables:	1 Cable plano-PVC (K) H 07 VV H 2 - F 4 G 4 (7,1 x 22 mm) 1 Cable plano-PVC (K) H 07 VV H 2 - F 8 G 2,5 (5,9 x 35,7 mm)
máx. Bucle del cable:	1 m (en función del Circuito)
Longitud de cable necesaria para conexiones:	1 x 2 m + 1 x 5 m



Estudio: Instalación adecuada con Carros-portacables

1. Cálculo del recorrido para el Carro de arrastre

$$3000 \text{ mm} + \frac{2 \times 1000 \text{ mm} \times \pi \times 90^\circ}{360^\circ} + 1000 \text{ mm} + \frac{2 \times 1300 \text{ mm} \times \pi \times 180^\circ}{360^\circ} + 3000 \text{ mm} = 12660 \text{ mm}$$

2. Máx. altura de bucle permitida (ver Pág. 9)
 $0,7 \times R_{\text{mín.}} = 0,7 \times 1000 \text{ m} = 700 \text{ mm}$
 ($R_{\text{mín.}}$ = radio de curva más pequeño en el Circuito)

3. Comprobación de la Velocidad (ver diagrama Pág. 9)
 Suma de ángulos de curvas: $90^\circ + 180^\circ = 270^\circ$
 Radio menor de curva del Perfil: 1000 mm
 En consecuencia, Velocidad **máx. 30 m/min.**

4. Elección del Carro-portacables (ver Pág. 5)
WV 3-25 F/50-110

5. Determinación del número de Carros (ver diagrama Pág. 10/11)
11 Unidades

6. Aparcamiento necesario (ver Tabla Pág. 10) más un Carro como Espacio libre:
 $1350 \text{ mm} + 110 \text{ mm} = 1460 \text{ mm}$

7. Longitud individual necesaria de Cadena de Tracción (Fórmula en Pág. 7)
 $X = \frac{(12\ 660 \times 1,05) + 110 \text{ mm}}{12} = 1117 \text{ mm}$
 Longitud total de Cadena:
 $12 \times 1117 \text{ mm} = 13404 \text{ mm}$ **aprox. 14 m**

8. Longitud de Cable necesaria (Recorrido + Aparcamiento) x factor de longitud adicional + longitud para conexiones
 $(12\ 660 + 1460 \text{ mm}) \times 1,2 + 7000 \text{ mm} = \text{aprox. 24 m}$

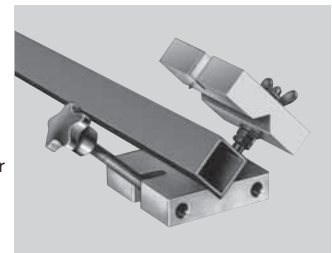
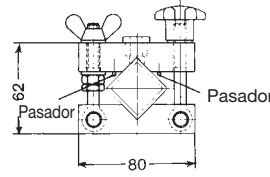
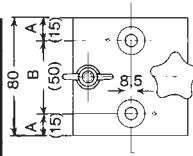
Material necesario:

Cantidad	Material	Ref. N°
14,555 m	Perfil, Tipo V 3 compuesto por: 1 Tramo de 4,700 m 1 Tramo de 1,571 m (Curva) 1 Tramo de 1,000 m 2 Tramos de 2,042 m (Curva) 1 Tramo de 3,200 m	360 025
	Fabricación de 1 Curva R = 1000 mm, 90° Longitud del tramo = 1571 mm * 2 Curvas R = 1300 mm, 90° Longitud del tramo = 2042 mm	
5	Juntas de unión, Tipo VV 3	360 018
2	Tapas extremas, Tipo KV 3	360 023
17	Soportes, Tipo AKV 3	320 020
17	Ménsulas de suspensión, Tipo HK 500	310 250
11	Carros porta-cables Tipo WV 3-25 F/50-110	360 000
1	Carro de arrastre, Tipo MV 3-25 F/50-110	360 008
1	Elemento fijo con Tope, Tipo EV 3-F/50	360 016
14 m	Cadena de tracción, Tipo ZEK	360 027
24	Fijaciones de cadena, Tipo KSS	360 028
1	Cáncamo, Tipo RS	360 029
24 m	Cable-plano PVC (K) H 07 VV H 2 - F 4 G 4 (7,1 x 22 mm)	330 180
24 m	Cable-plano PVC (K) H 07 VV H 2 - F 8 G 2,5 (5,9 x 35,7 mm)	330 160
2	Prensaestopas Pg 29 para 4 x 4 mm ²	330 920
2	Prensaestopas Pg 36 para 8 x 2,5 mm ²	330 990
1	Plantilla, Tipo BV 3-50/15	360 024
1	Broca, Tipo Ø 8,5 x 90°	360 032

Plantilla para taladros

(véanse Instrucciones de montaje)

Tipo	BV 3-50/15
Ref. N°	360 024
Material	Aluminio, casquillos para taladrar en Acero, templado
Peso	0,75 kg

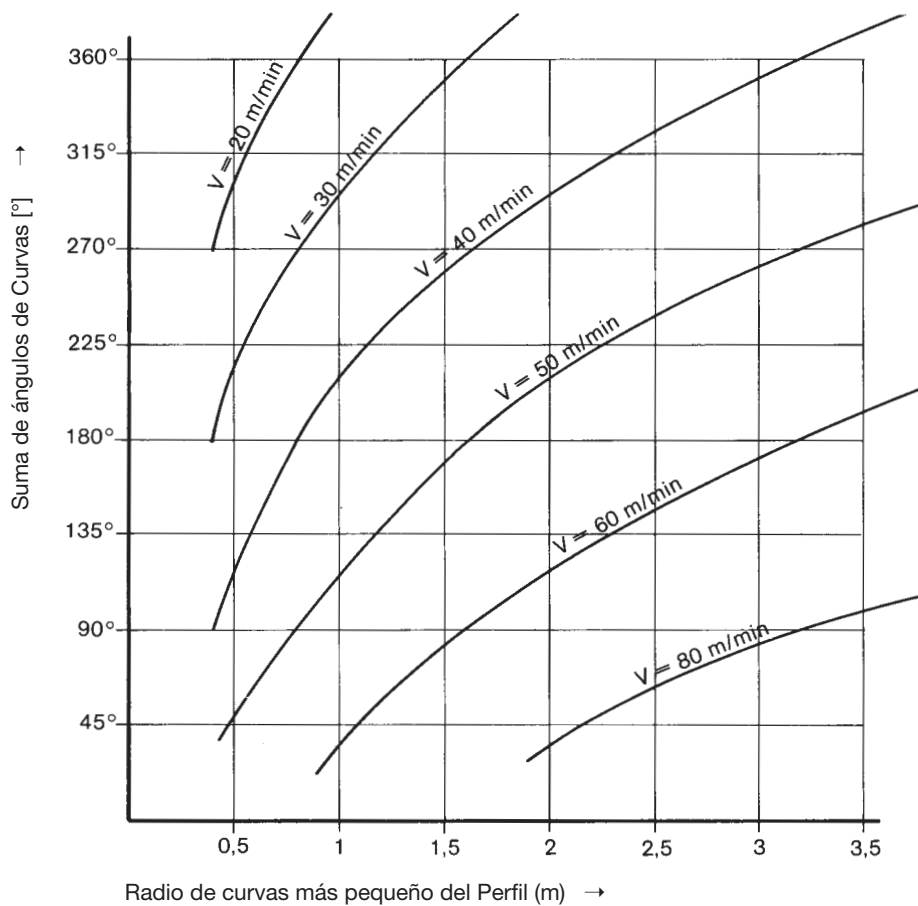


Broca

Tipo	Ø 8,5 x 90°
Ref. N°	360 032
Material	HSS

Angulo del taladro $\cong 90^\circ$.

Diagrama de valores aproximados para velocidades admisibles en Circuitos con curvas



Bucle máximo admisible para circuitos con curvas

$$= 0,7 \times \text{Radio de curvas más pequeño del Perfil}$$

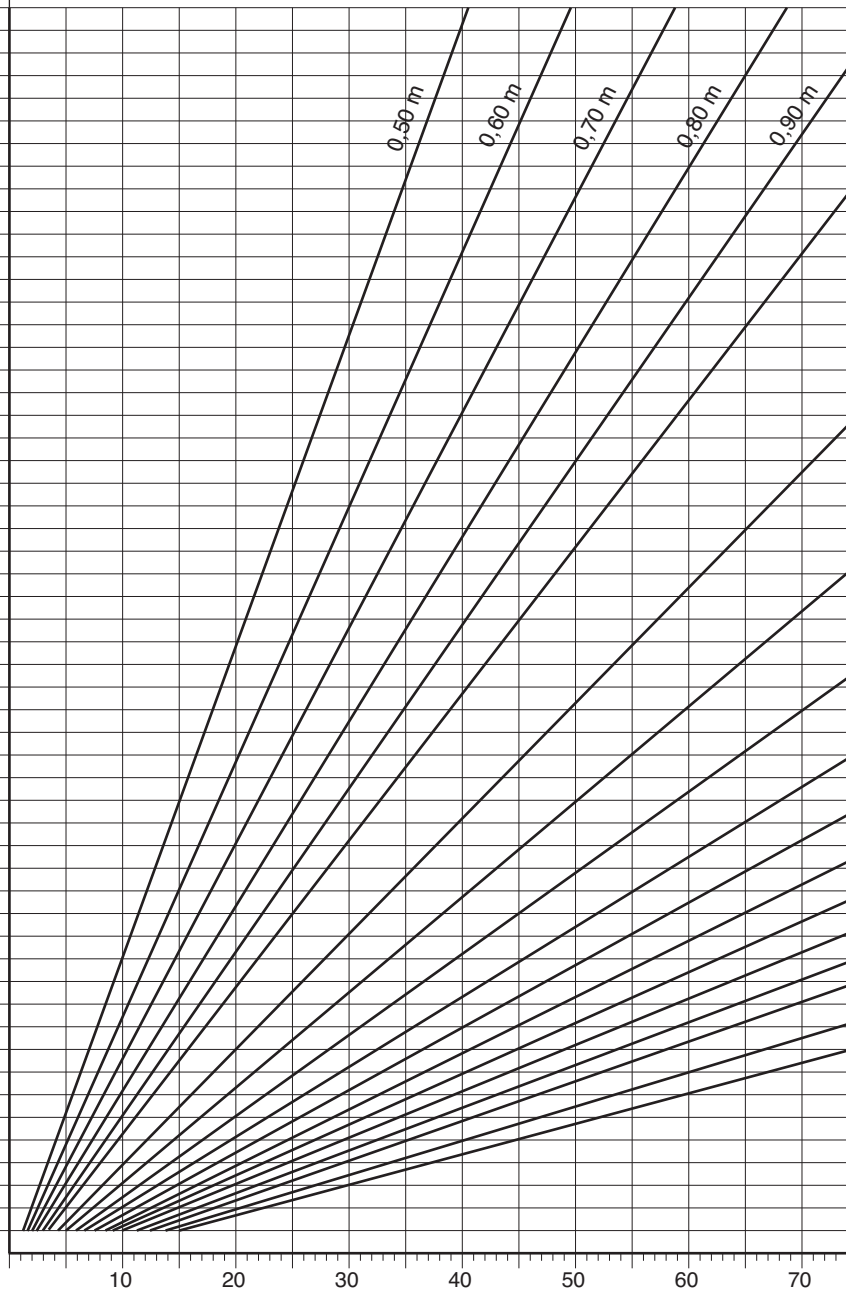


DETERMINACIÓN DEL APARCAMIENTO Y DEL NÚMERO DE CARROS

En el diagrama está incluido un incremento de longitud del 20 %

Nº de Carros necesarios	Carros tipo		Nº de Carros necesarios
	WV 3-25 F/50-110	WV 3-25 F/50-140	
	WV 3-25 F/80-110	WV 3-25 F/80-140	
	WV 3-32 F/50-110	WV 3-32 F/50-140	
	WV 3-32 F/80-110	WV 3-32 F/80-140	
	Aparcamiento (mm) sin espacio libre Z		
55	6190	7840	55
54	6080	7700	54
53	5970	7560	53
52	5860	7420	52
51	5750	7280	51
50	5640	7140	50
49	5530	7000	49
48	5420	6860	48
47	5310	6720	47
46	5200	6580	46
45	5090	6440	45
44	4980	6300	44
43	4870	6160	43
42	4760	6020	42
41	4650	5880	41
40	4540	5740	40
39	4430	5600	39
38	4320	5460	38
37	4210	5320	37
36	4100	5180	36
35	3990	5040	35
34	3880	4900	34
33	3770	4760	33
32	3660	4620	32
31	3550	4480	31
30	3440	4340	30
29	3330	4200	29
28	3220	4060	28
27	3110	3920	27
26	3000	3780	26
25	2890	3640	25
24	2780	3500	24
23	2670	3360	23
22	2560	3220	22
21	2450	3080	21
20	2340	2940	20
19	2230	2800	19
18	2120	2660	18
17	2010	2520	17
16	1900	2380	16
15	1790	2240	15
14	1680	2100	14
13	1570	1960	13
12	1460	1820	12
11	1350	1680	11
10	1240	1540	10
9	1130	1400	9
8	1020	1260	8
7	910	1120	7
6	800	980	6
5	690	840	5
4	580	700	4
3	470	560	3
2	360	420	2
1	250	280	1
	Aparcamiento (mm) sin espacio libre Z		

- Márquese la longitud del recorrido de desplazamiento en el eje horizontal.
En instalaciones rectas, Recorrido del Equipo = Recorrido del Carro de arrastre.
En instalaciones curvas, véase el ejemplo de pedido en la Pág. 8.
- Trácese una línea perpendicular hacia arriba a partir de ese punto.
- Desde el punto de corte con la oblicua indicadora del bucle permitido, una horizontal hacia la izquierda.

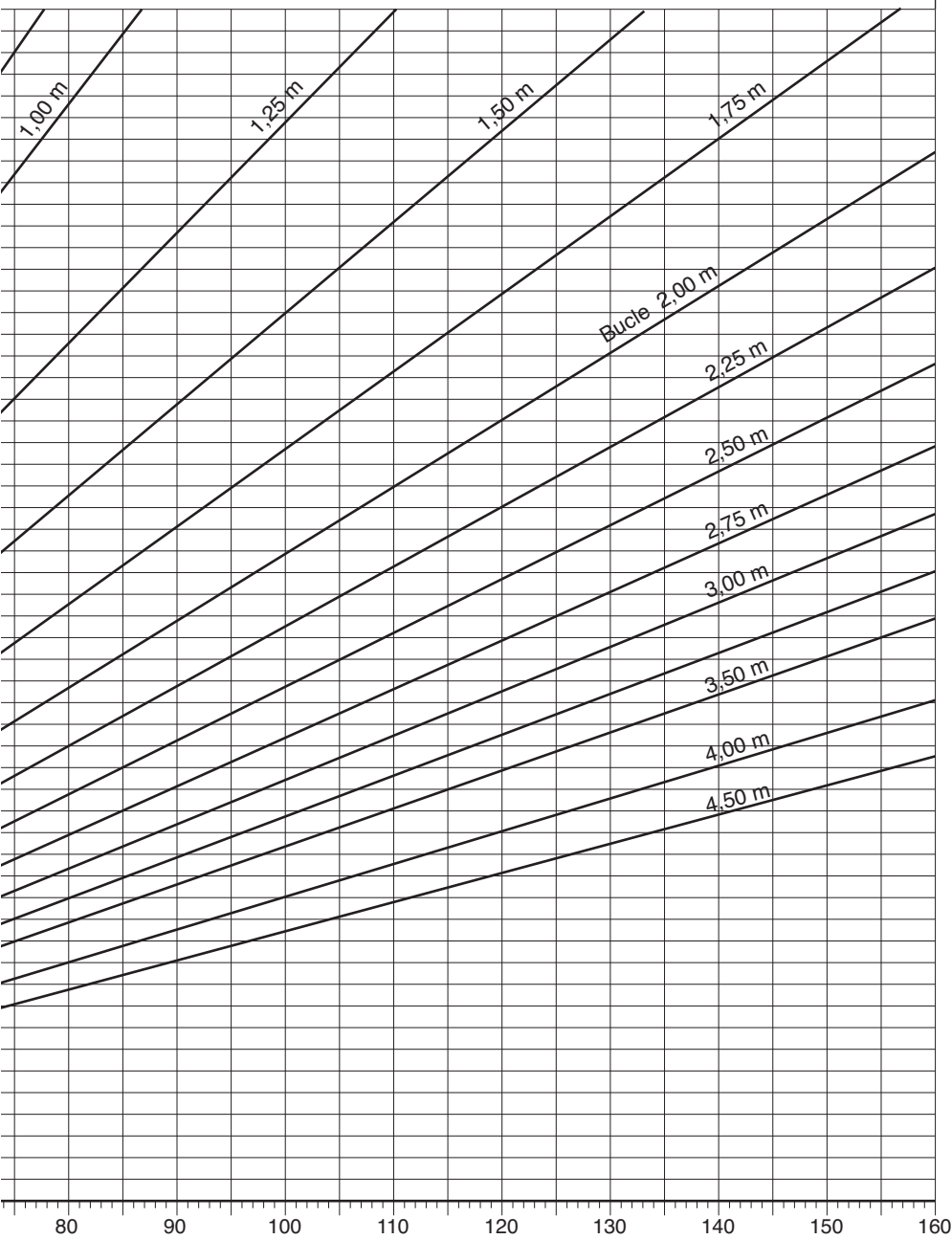


Para circuitos rectos → Recorrido del Consumidor en m.
Para circuitos curvos → Recorrido del Carro de arrastre en m.

DETERMINACIÓN DEL APARCAMIENTO Y DEL NÚMERO DE CARROS



4. En el eje vertical se encontrará el número de Carros necesarios, sin incluir el Carro de arrastre ni el Elemento fijo. En los valores intermedios, escójase siempre el más alto.
5. En la tabla contigua al eje y en correspondencia con el número de Carros y los tipos correspondientes, se encuentra el espacio de aparcamiento necesario (para todos los Carros, 1/2 Carro de arrastre y 1/2 Elemento fijo). Para el Espacio libre Z (véase Pág. 3) considerar aprox. la longitud de 1 Carro.





VAHLE, Inc.

**407 Cane Island Parkway
Katy, Texas 77494, EEUU**

**Teléfono: + 1 713.465.9796
Hablamos inglés y español.**

Fax: +1 713.465.1851

Correo electrónico: sales.usa@vahle.com

Sitio web: www.vahle.com

**Puede encontrar su contacto local en:
www.vahle.com/contact**